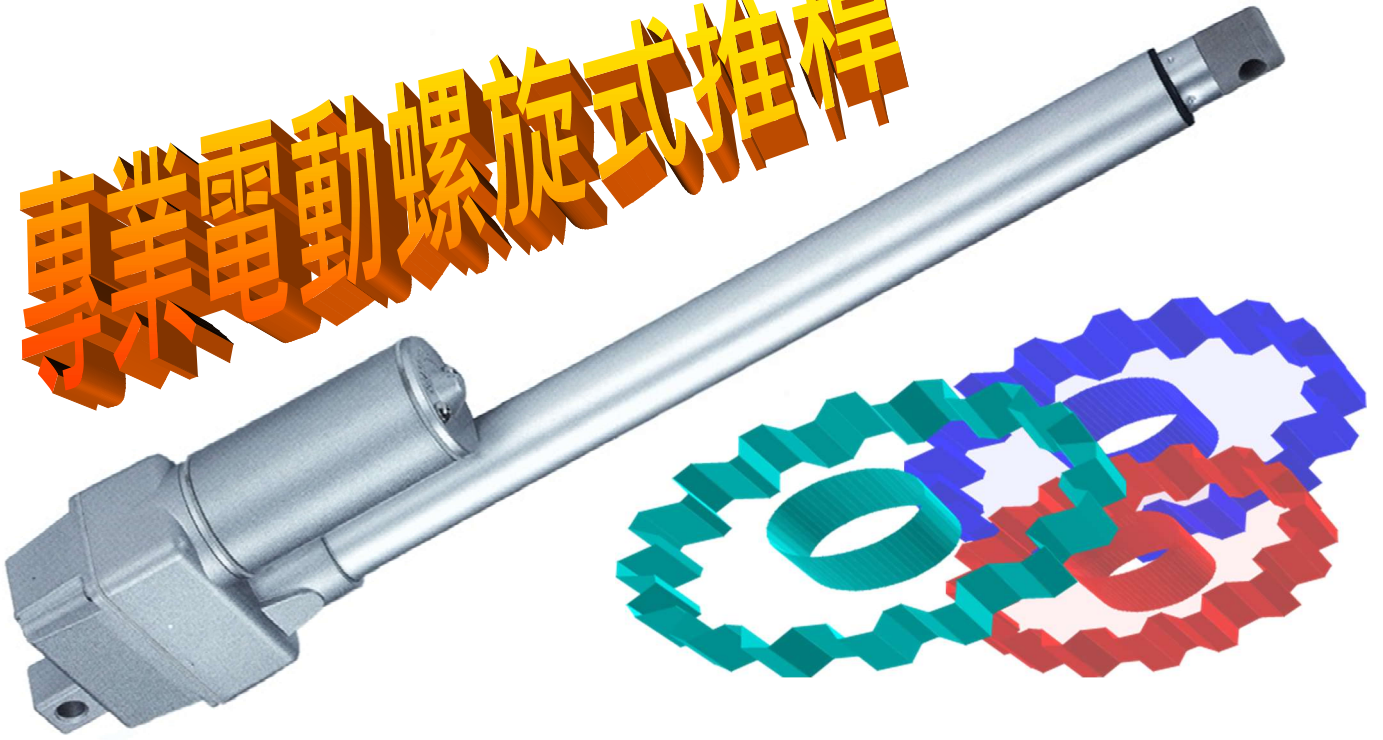
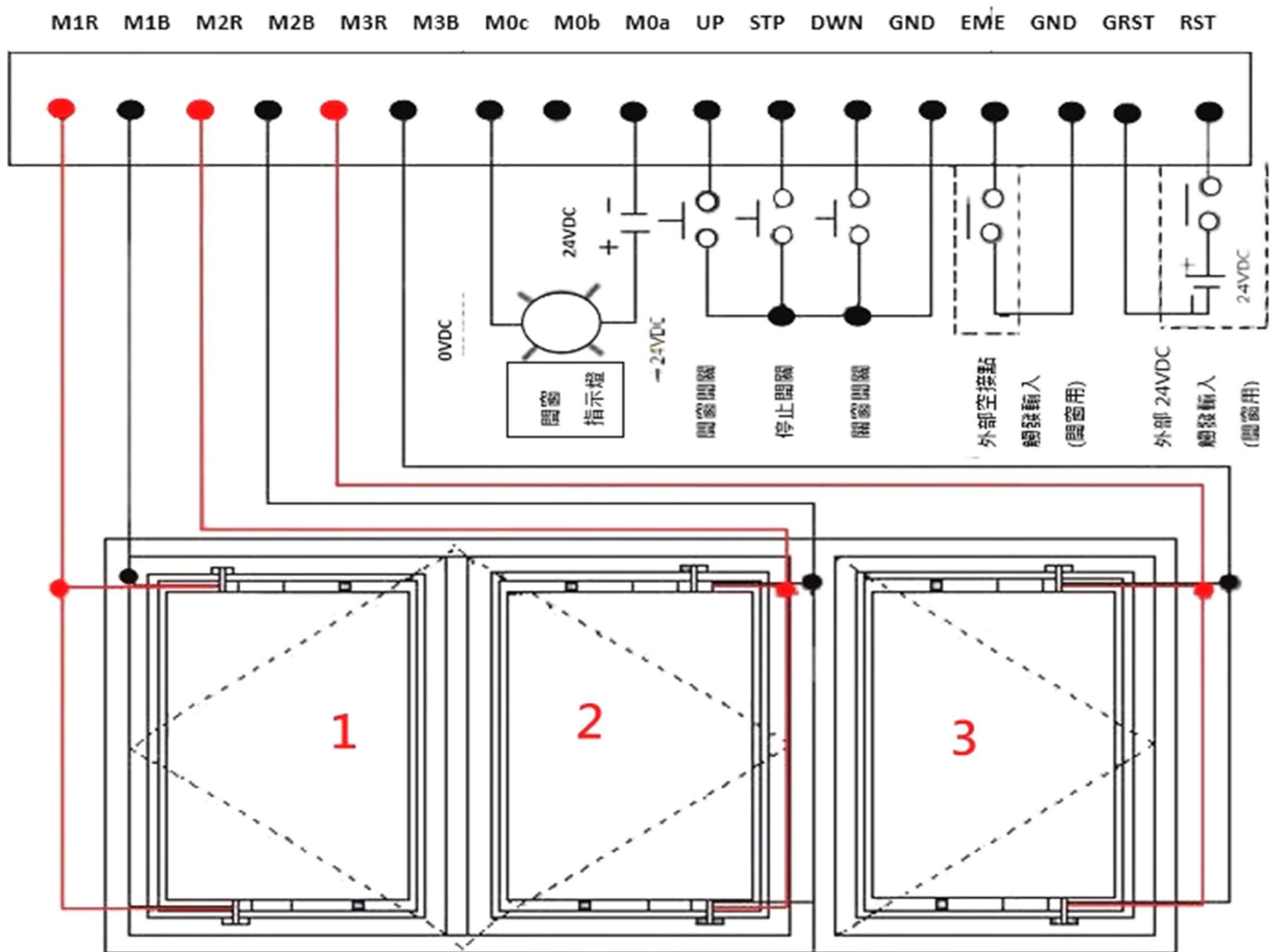




自然排煙窗 防煙垂壁施工設計製造

專業電動螺旋式推桿



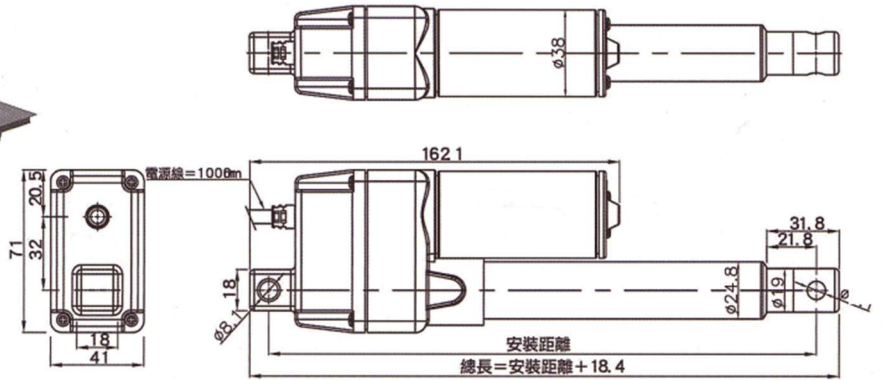
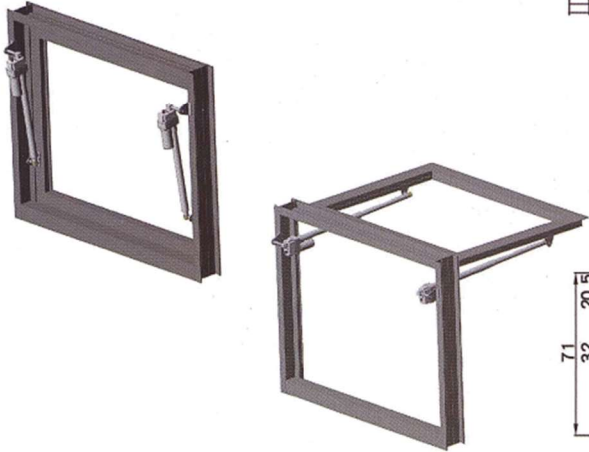


龍誠消防有限公司 [tel:\(02\)82525386](tel:(02)82525386) . [fax\(02\)82525387](tel:(02)82525387)
 網站: <https://lungcheng.github.io/LungChengProject>

SC-2533 線性致動器

應用：

應用:自動消防排煙窗、電動百葉窗、自動化設備、老人輔助器材、休閒設備、移動式電動升降推車、自動升降警示照明等。



- * 型號：SC-2533
- * 安裝距離 = 行程 + 190 mm
(例：行程 200 mm + 190 mm = 390 mm)
- * 重量：0.93 kg ± 10 g (行程 200 mm)
- * 防護等級：IP54/IP66 (選配)
- * 操作溫度：+5°C ~ 40°C

編號說明

SC-2533 -50 -24

行程 馬達電壓
24：標準馬達

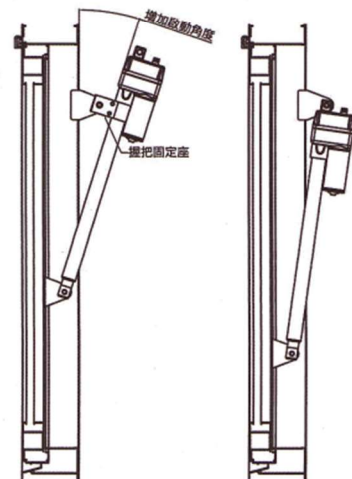
- 產品顏色可配合色卡進行烤漆 (選購)

螺桿型式	最大推力 (N)	最大拉力 (N)	速度 (mm/s) 負荷=最大 / 負荷=0	標準行程 (mm)	額定運轉率 (%)	最大電流 (A) 24 VDC
愛克姆螺桿	800	800	7 / 9	50、100、150、200、250、300、350	10	1.6
			14 / 18	400、500、600、700、800		
			21 / 27	900、1000、1100、1200		

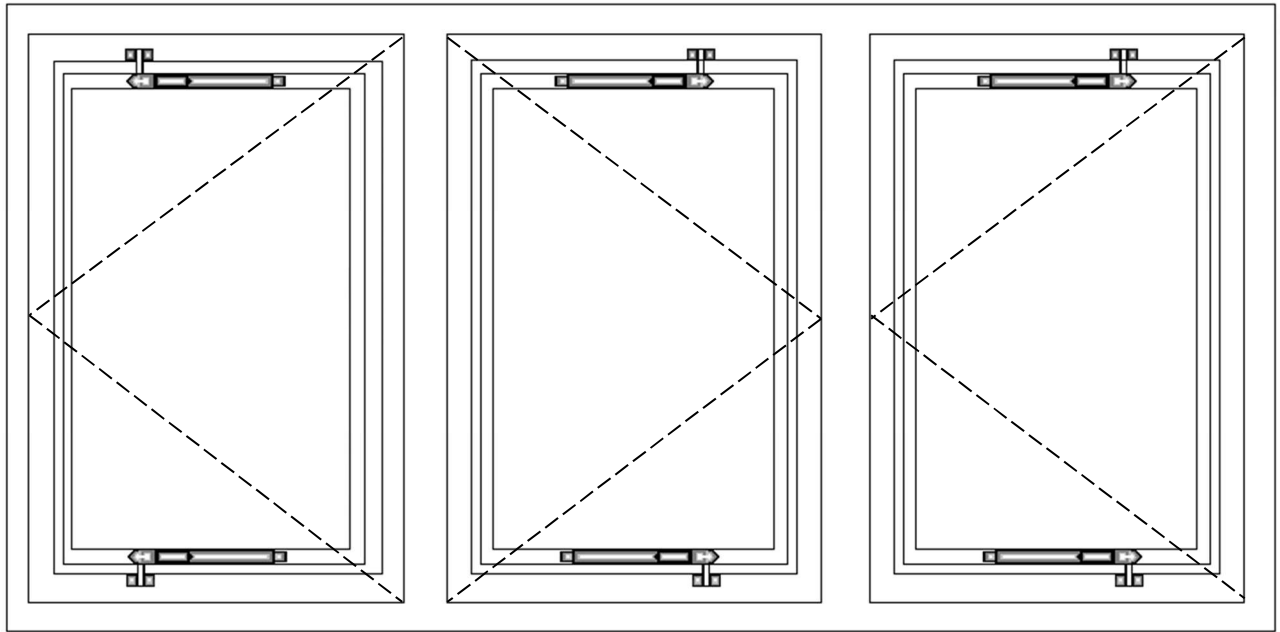
*最小輸入功率=電壓×最大電流

選用配件：

專用握把固定座



三連窗(二連窗無中柱對開窗和右側單窗獨立雙連桿裝置)



★本產品經 SGS 認證 認證編號:EM20155S1R1、EM20155S2、EM20155S3

★本產品已獲新型專利和技術報告，新型名稱：自然排煙之智慧自動控制器。

新型專利證書號第 M606200 號

規範說明：

壹、本開窗機系統在窗扇裝置電動螺桿，藉螺桿伸出和縮回之動作推開及關閉窗扇，整組系統包括下列三項主要機電設備：

一、電動螺桿

直線式螺桿裝配 DC24V 馬達，電動螺桿使用內置微動開關保護，無須外接定位微動開關，螺桿長度 50~1200mm (可以接受客製需求)，開啟力量可達約 800N。

二、相關開關選項

(一)可選擇為只具有【開、關、停】的【外接開關盒】功能，同時可以接受消防主機送出火警連動開窗動作。(俗稱三押扣)

(二)可選擇為只具有【單押扣】的【外接開關盒】功能，同時可以接受消防主機送出火警連動開窗動作。(俗稱單押扣)

(三)可選擇為全自動功能

1、可選擇為【無壓扣】的火警連動開窗，火警復歸自動關窗(由消防主機送出火警連動開窗動作、火警復歸自動關窗)，由一組 EME 線和控制板軟體控制，以達省配線和材料，進而容易檢修。(俗稱無押扣)

2、可選擇為【無壓扣】的火警連動開窗，火警復歸自動關窗(由消防主機送出火警連動開窗動作、火警復歸自動關窗)，且具有【開、關、停】的【外接開關盒】功能。

(四)可選擇增加無線通訊模組作為遙控【開、關、停】窗之功能。

(五)可以直接接受【火災偵煙裝置】警報通知(約直流電壓 12~24Vdc 左右)而做開窗動作。

(六)按(開)鍵及開啟至定位後自動停止。

(七)按(關)鍵及關閉至定位後自動停止。

(八)按(停)鍵及開啟或關閉動作進行中，作緊急