

LUNG CHENG 2005

龍誠消防工程 有限公司

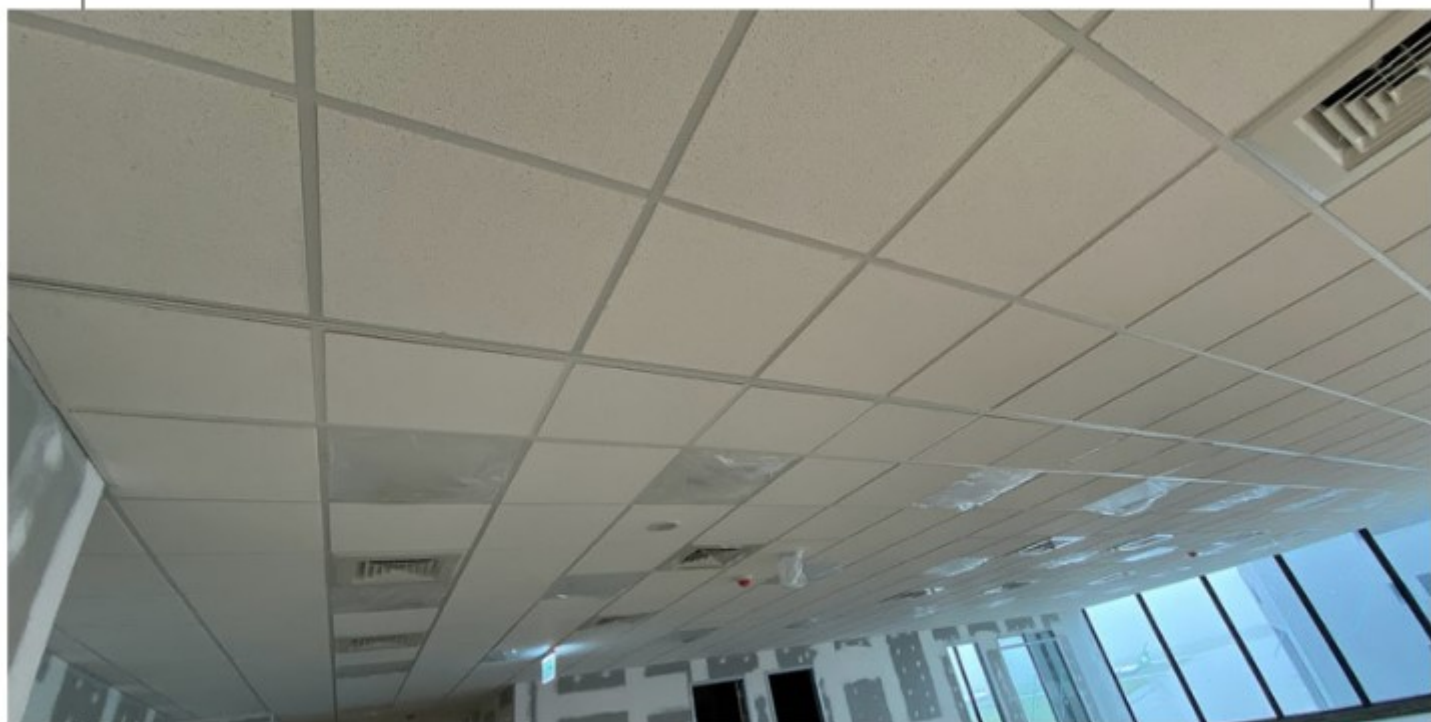
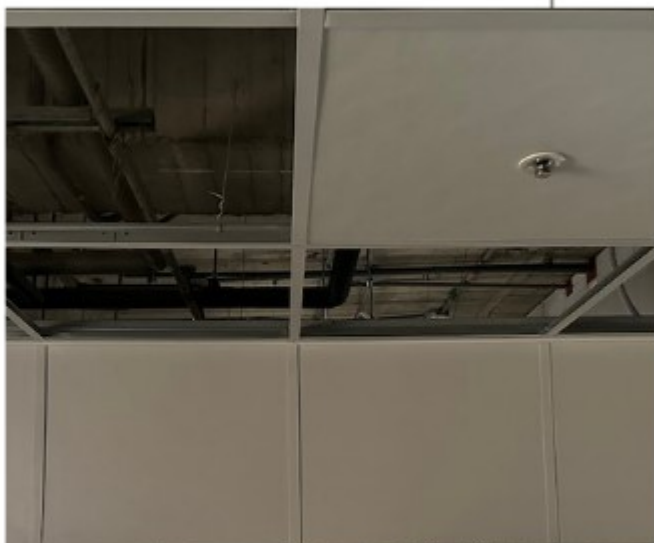
防煙垂壁工程(活動式)

[官方網站](#)

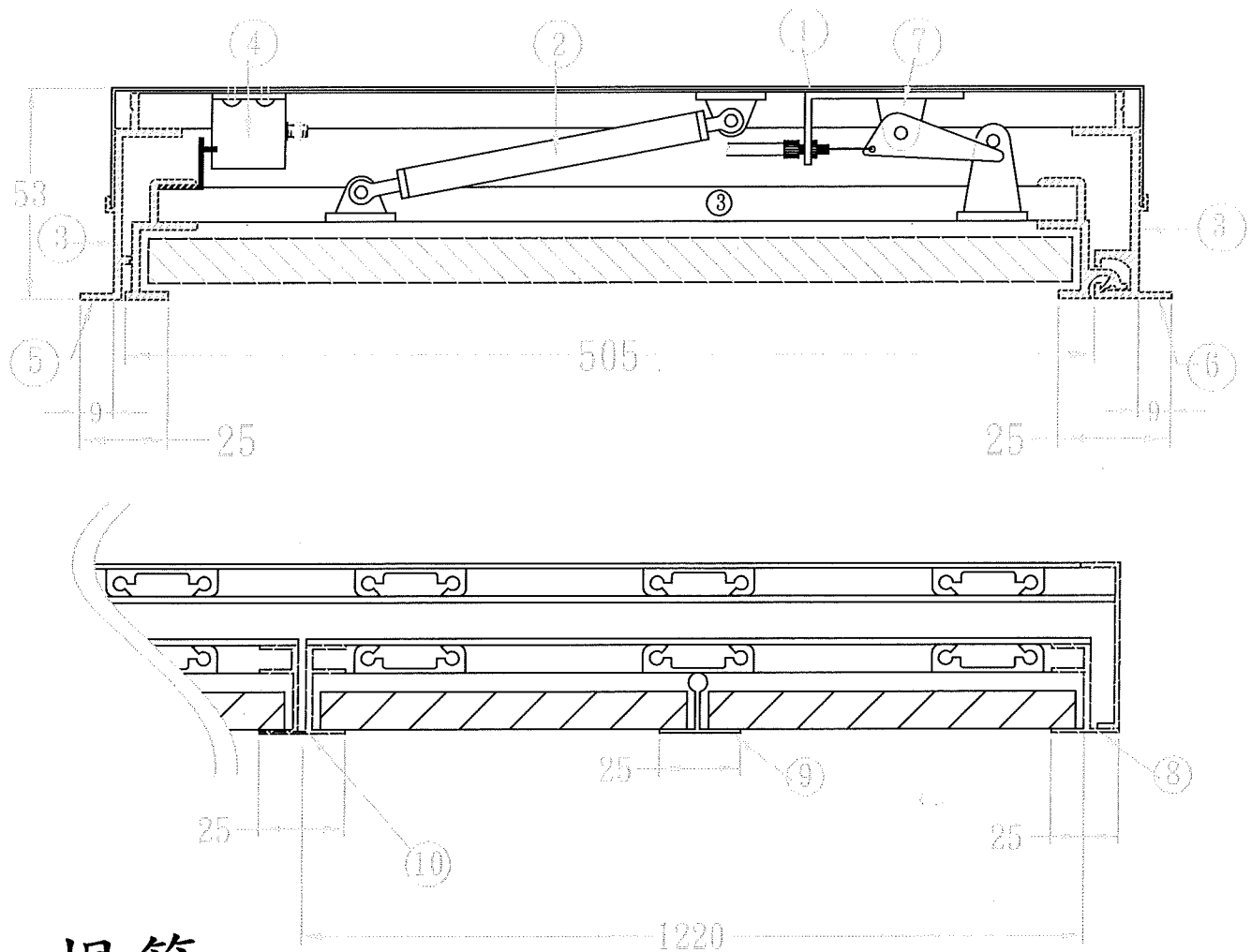
[Facebook](#)

[Instagram](#)

[Youtube](#)

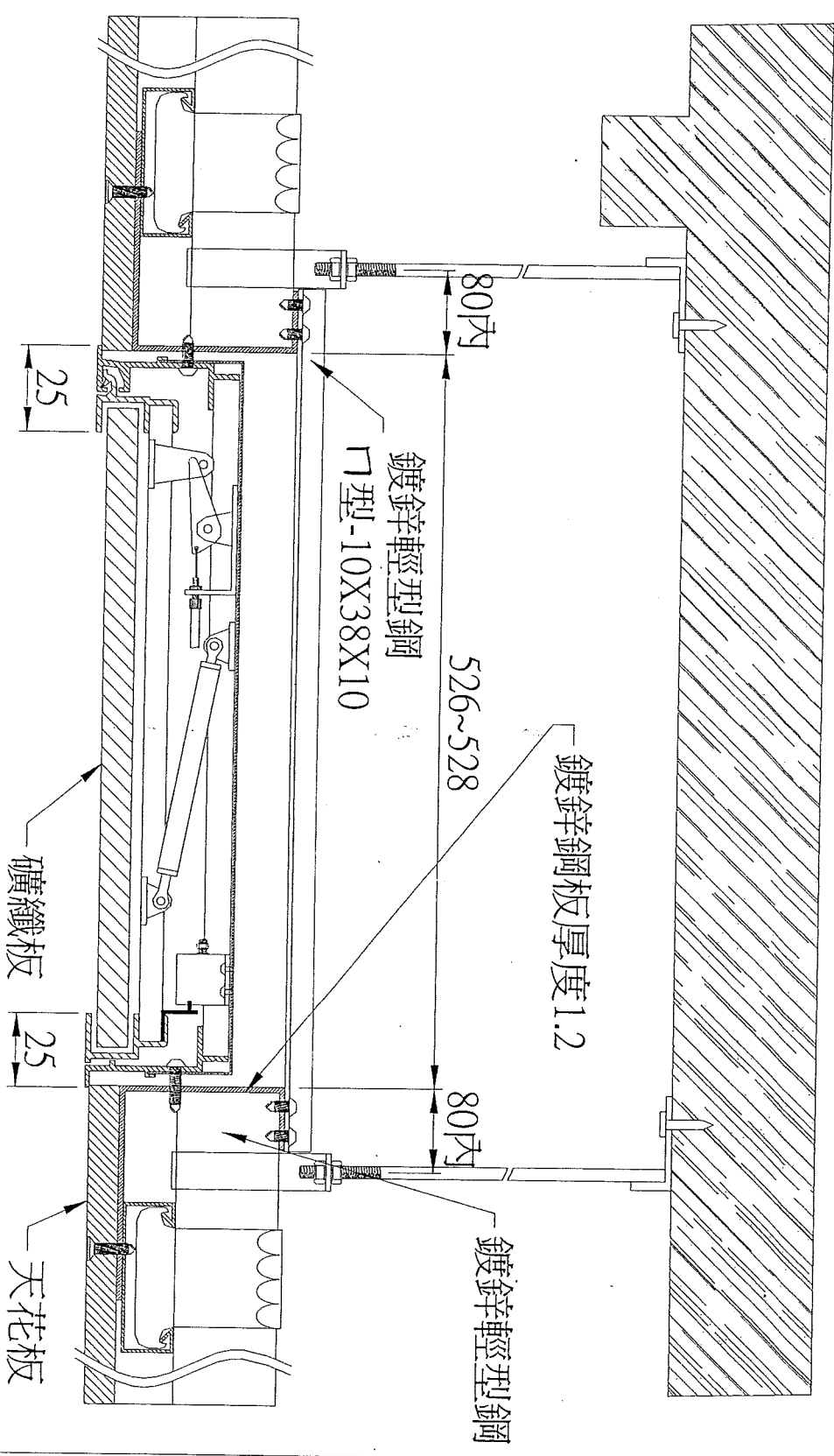


掀背式防煙垂壁(明架礦纖板專用)(規範)

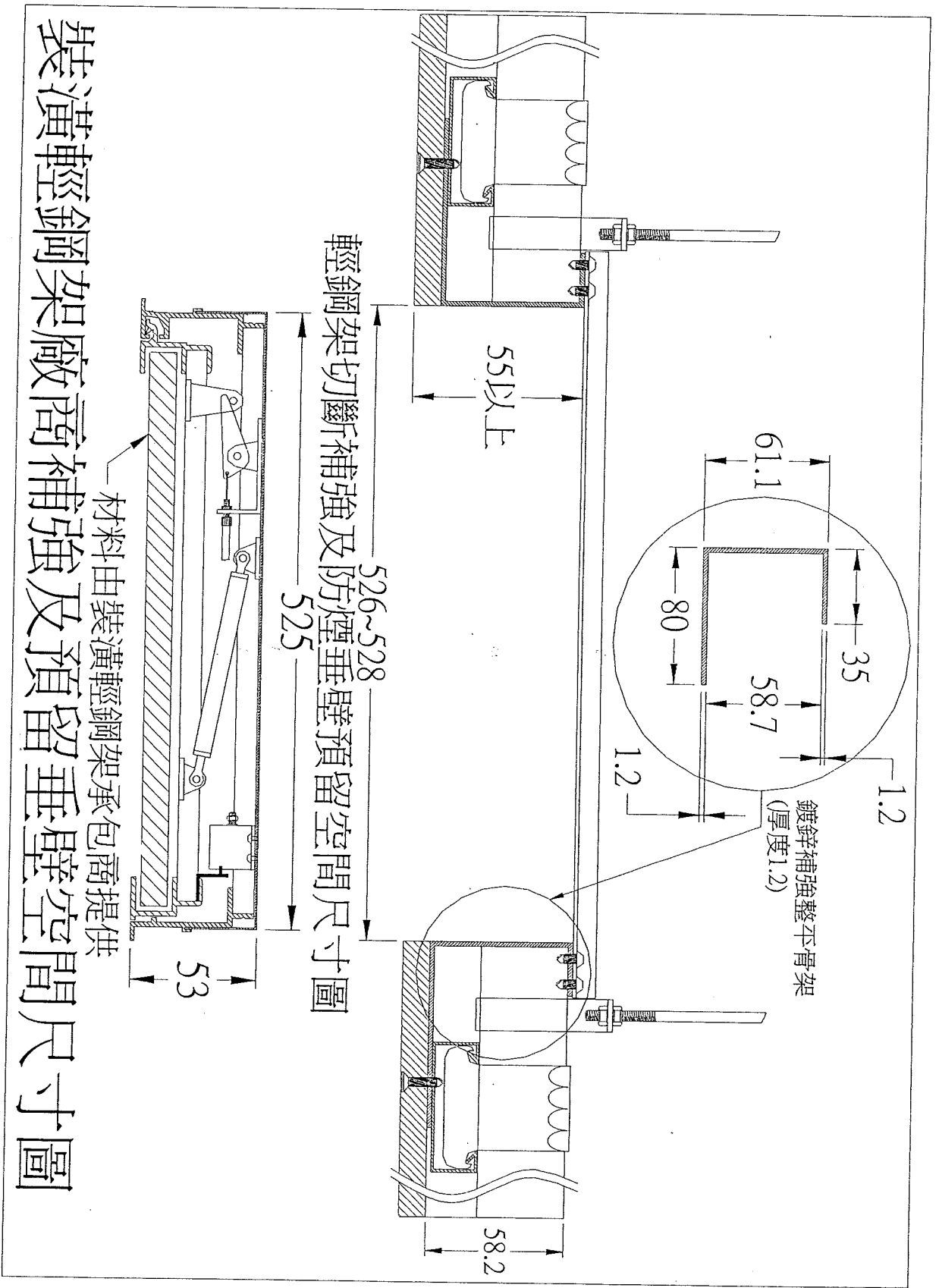


規範：

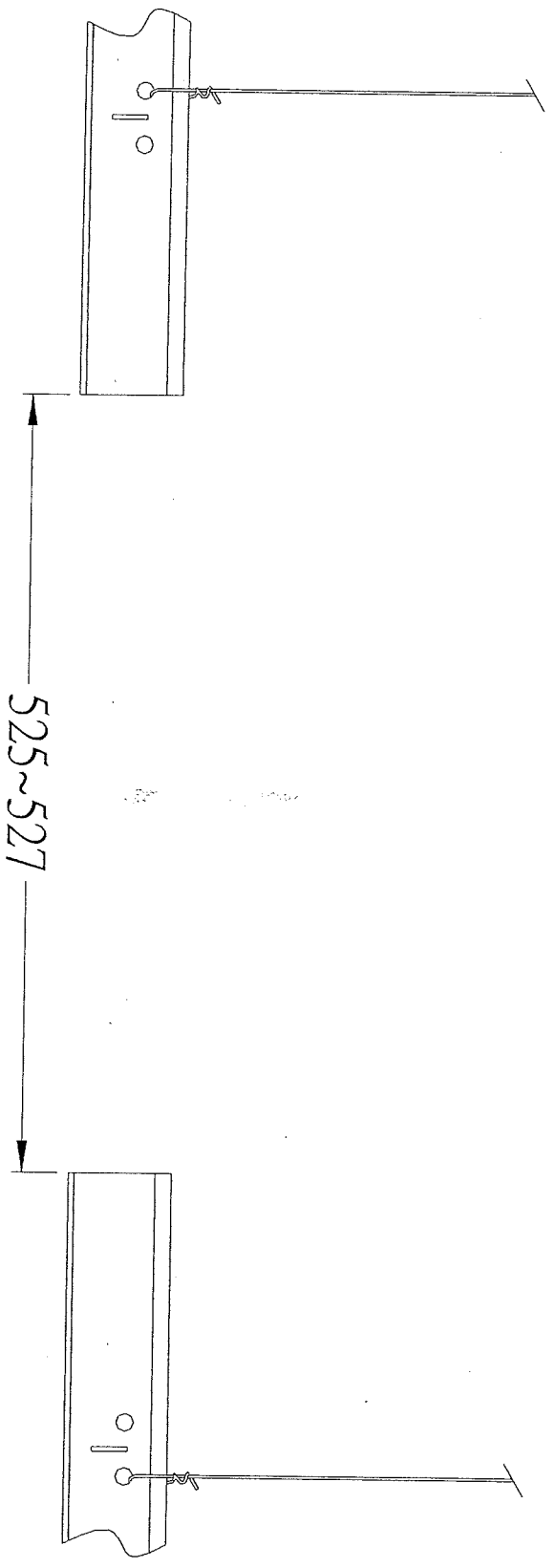
1. 機箱背板採用鍍鋅鋼板厚度0.8mm。
2. 緩衝油壓棒下降時間，約5~8秒，復歸時無氣壓。
3. 主骨架採用鋁合金，表面白色粉體烤漆處理，機箱高度不得超過55mm。
4. 採用防煙垂壁專用電磁扣。
5. 活動端與天花板之銜接深度最少須有9mm，以供天花板連結使用。外露骨架之尺寸寬度不得超過25mm。
6. 鉸鍊端與天花板之銜接深度最少須有9mm，以供天花板連結使用。外露骨架之尺寸寬度不得超過25mm。
7. 採用鉤動式連動器。
8. 邊遮縫板應可左右移動調整，外露骨架之尺寸寬度不得超過25mm。
9. 中間T型板，外露骨架之尺寸寬度不得超過25mm。
10. 活動遮縫板，外露骨架之尺寸寬度不得超過25mm。
11. 整座機箱採用鋁合金材質，表面全部以白色粉體烤漆處理。



防煙垂壁與輕鋼架組合之剖面示意圖

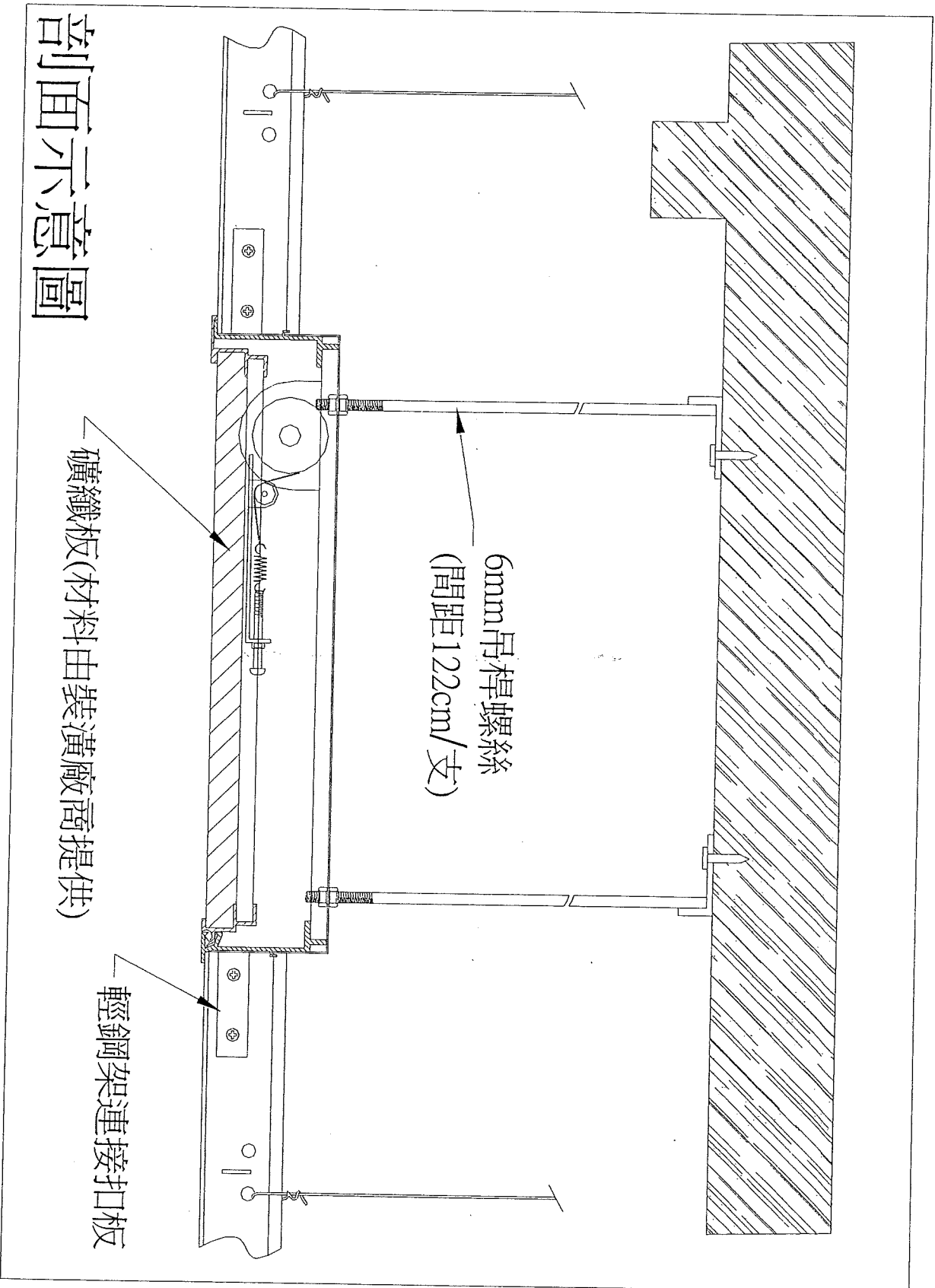


裝潢輕鋼架廠商補強及預留垂壁空間尺寸圖



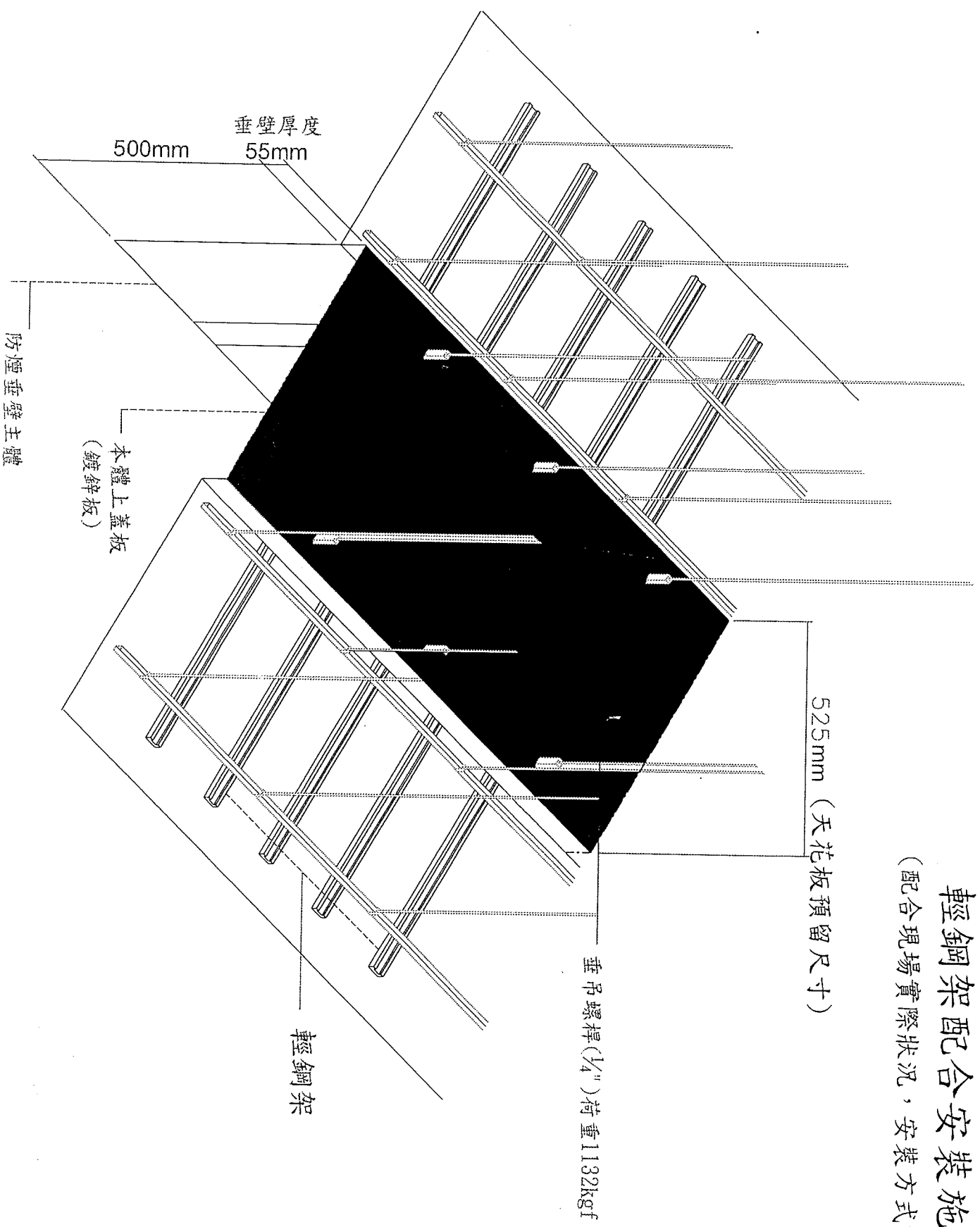
腳鍊端 25 礦纖板 (材料由裝潢廠商提供) 25 前端

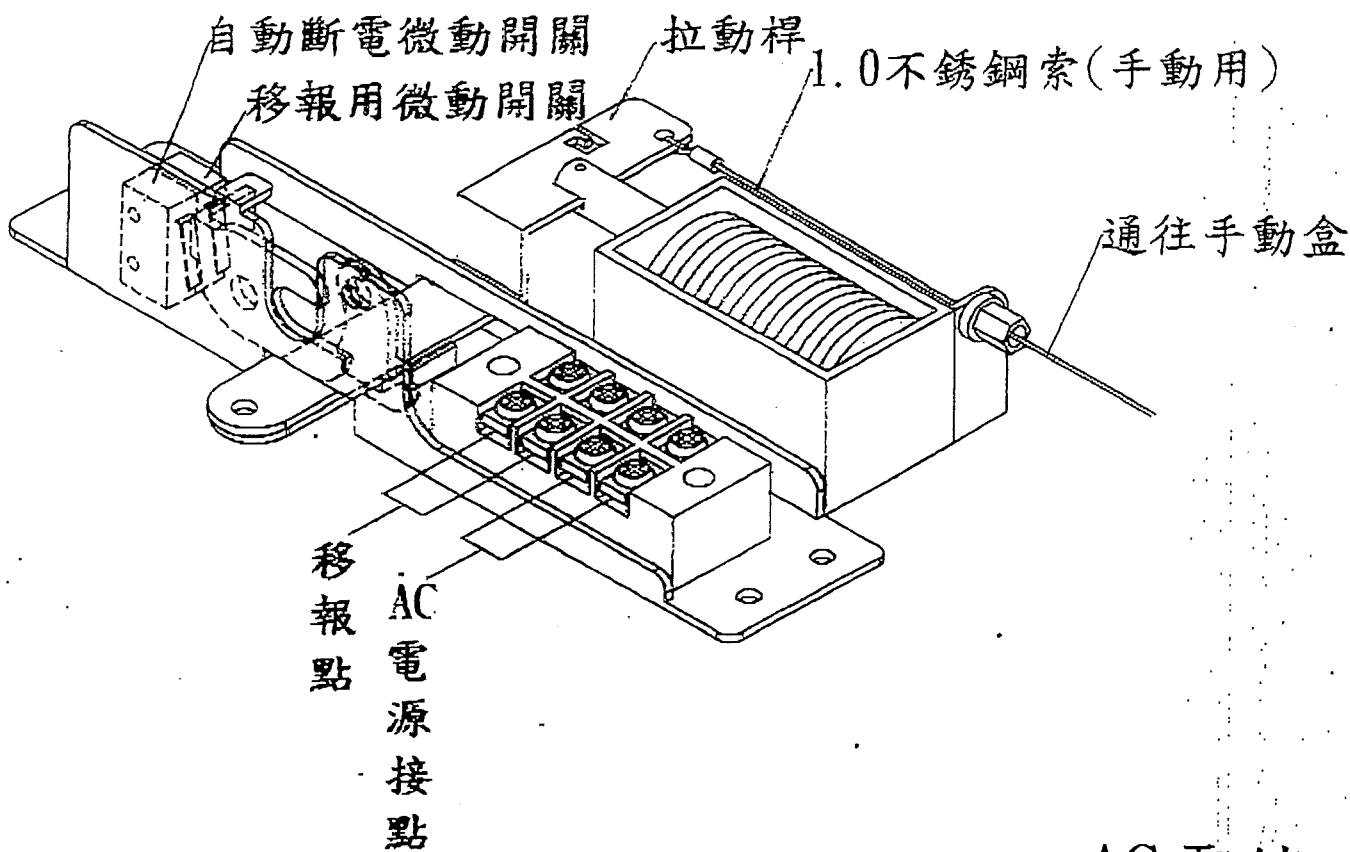
裝潢廠商輕鋼架切斷補強預留空間尺寸圖



活動式防煙垂壁與暗架 輕鋼架配合安裝施工圖

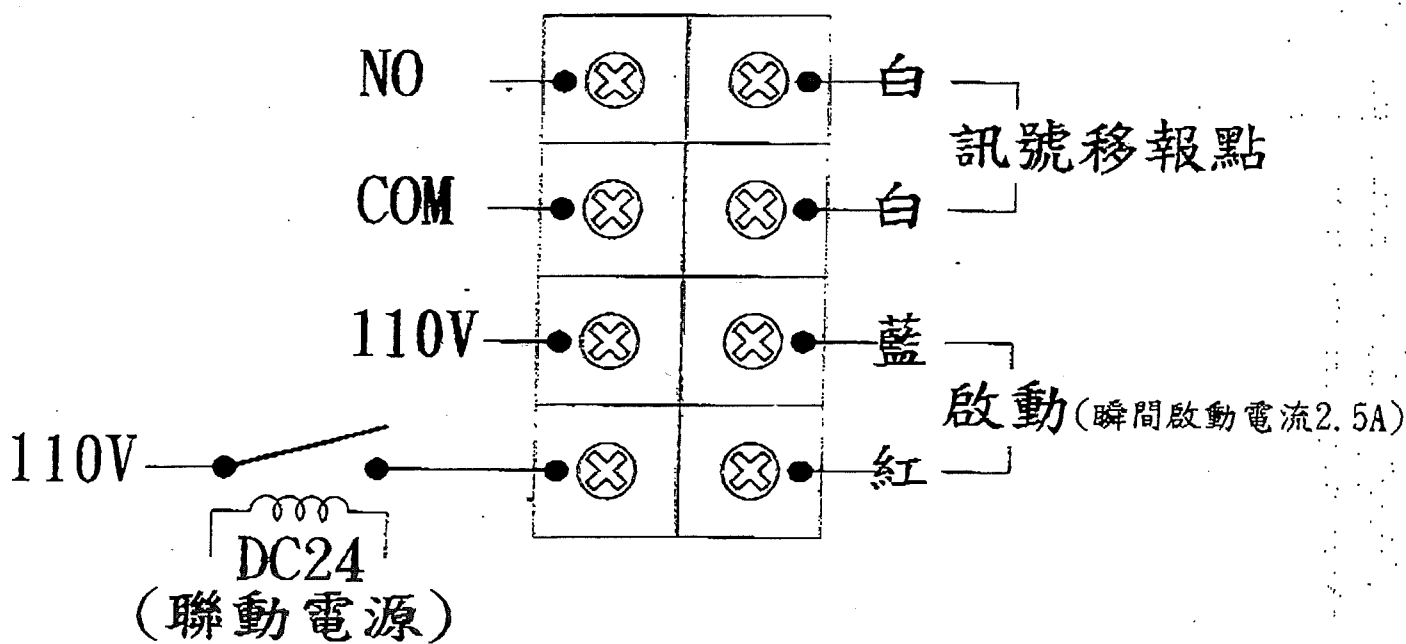
(配合現場實際狀況，安裝方式略有不同)

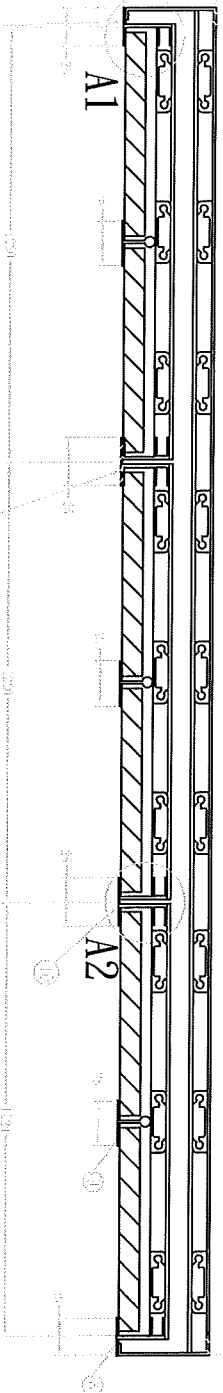




AC電鎖

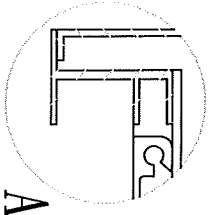
AC掀臂式防煙垂壁接線圖



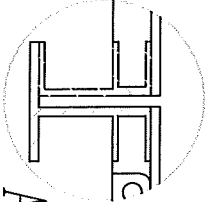


邊遮縫板
(可左右移動調整)

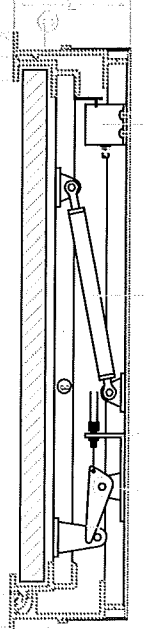
中遮縫板



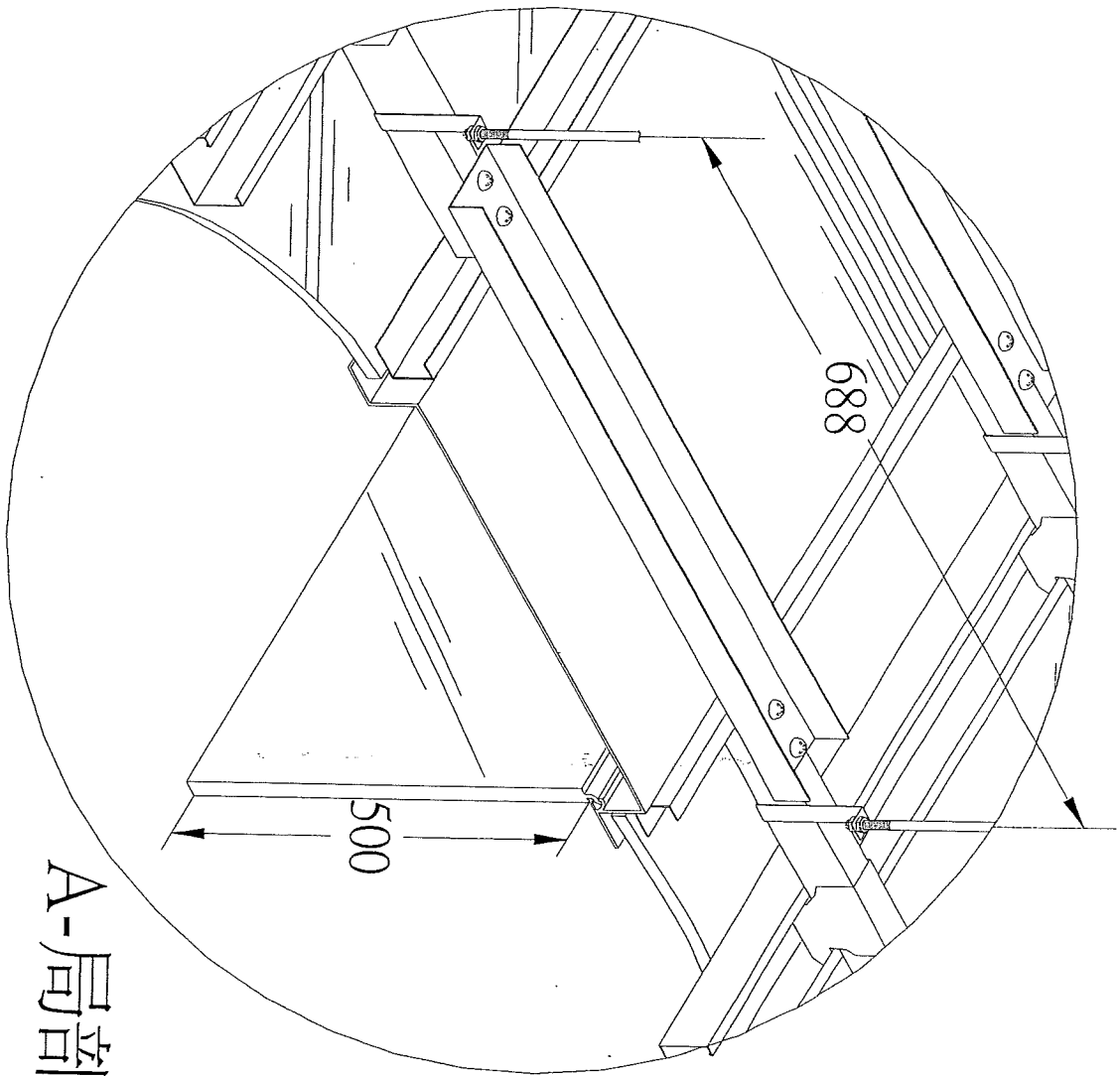
A1



A2

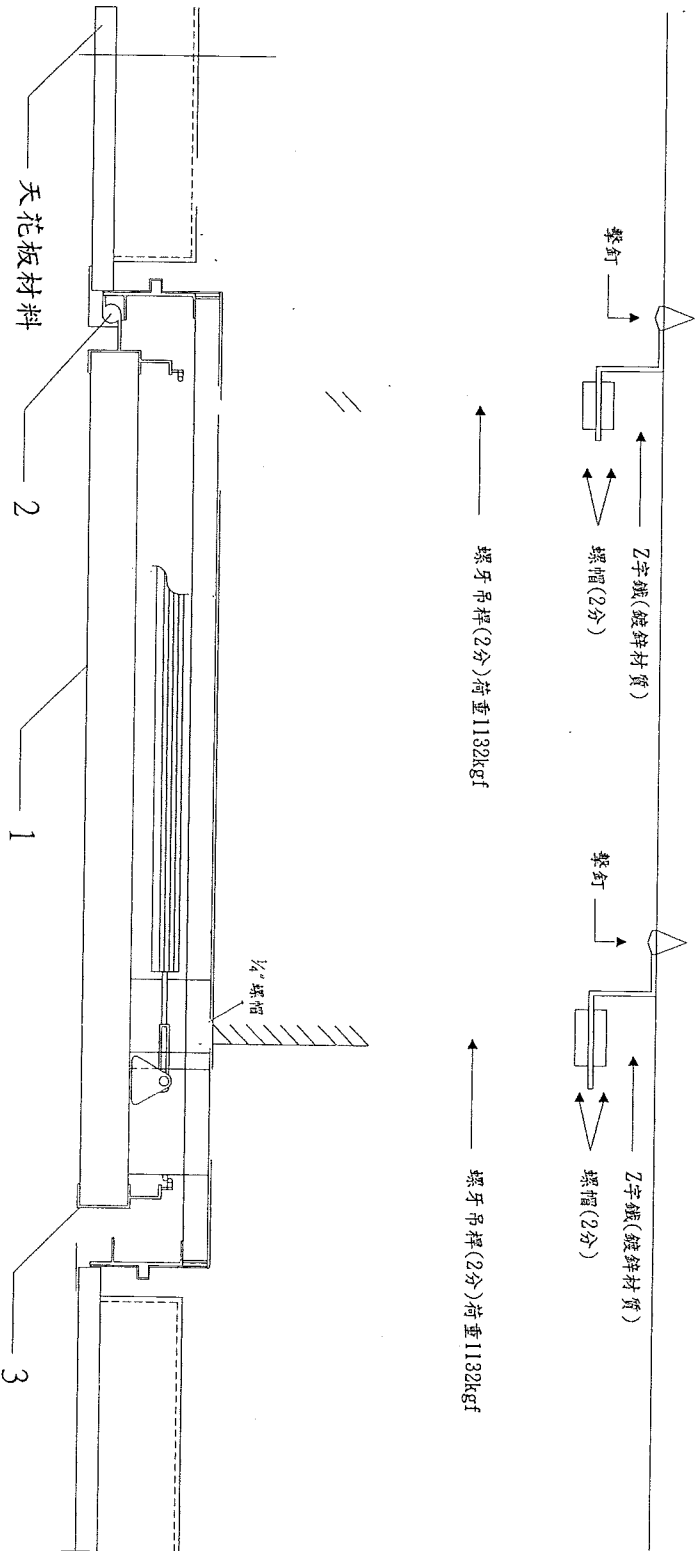


1. 機箱背板(鍍鋅鋼板-厚度0.8mm)
2. 緩衝油壓桿
3. 主骨架(鋁擠型烤漆-白色烤漆)
4. 防煙垂壁電磁扣鎖
5. 活動端(鋁擠型烤漆-白色烤漆)
6. 鉸鍊端(鋁擠型烤漆-白色烤漆)
7. 連動器
8. 邊活動遮縫板
9. 中間I型板
10. 活動遮縫板



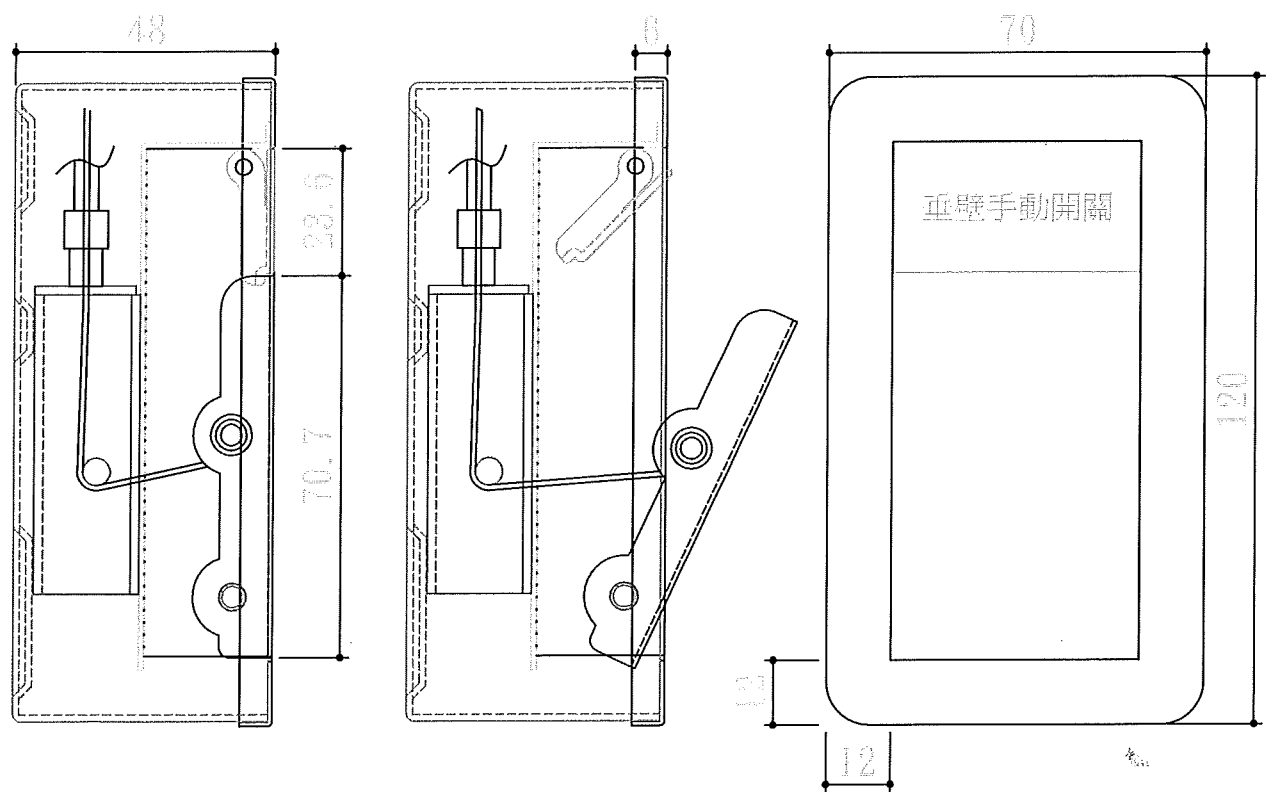
A-局部圖之放大詳圖

防煙垂壁剖面圖



- 1: 垂壁隔板-6mm~12mm 耐燃二級石膏板或矽酸蓋板，由天花板廠商提供。
- 2: 防漏絞鏈-開啟或關閉均能氣密防漏。
- 3: 垂壁本體-鋁合金擠型框架，材質6063-T5，經陽極電鍍處理。

活動式垂壁剖面圖



手動開關盒規範：

1. 不銹鋼盒尺寸高為120mm寬70mm(與電燈開關面板尺寸相同)，固定採用隱藏方式，表面不見任何螺絲，面板材質0.8t不銹鋼板，採用沖壓一體成型，全部以螺絲組合固定，內外觀均無焊接點及缺口凹凸點。
2. 不銹鋼盒須設有邊框、活動拉板及深色壓克力遮縫板，上方並設有轉軸扭簧可往內壓，鬆開時可自動復歸原位，與邊框同平面。
3. 活動拉板表面，須標示圖案及操作說明。